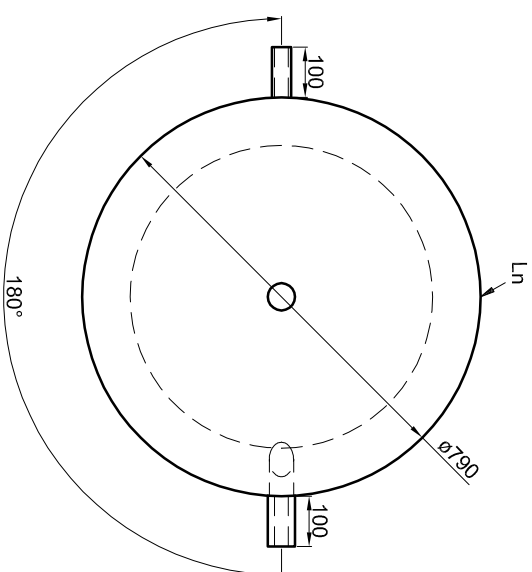


Alle Anschlüsse mit
Innengewinde Rp



Betriebsangaben:

Behälter:
 Nennvolumen: 881 l
 zulässiger Druck (p(s)): 4,5 bar
 Prüfdruck (p(T)): 6,0 bar
 zulässige Temperatur (t(s)): 0 - 95 °C
 zulässiges Medium: Wasser
 Gewicht: 118 kg
 Werkstoff: S235JR+AR
 Korrosionsschutz: innen roh, außen beschichtet

Materialstärken:
 Mantelblech: 2,5 mm
 Klöpperböden: 3,0 mm

Materialstärken nicht berücksichtigt!

TWL-Technologie GmbH
 Im Gewerbegebiet 2 - 12
 D-92271 Freihung
 www.twl-technologie.de

Gezeichnet:	Datum:	Maßstab:
Julian Klier	01.09.2016	M 1:15

Pufferspeicher Typ P 1000

Art-Nr. P.1000